

# ROBUS®

EN

**EARL2 LED BATTEN LIGHT, IP20, CCT3  
SELECTABLE 3000K 4000K 6500K, WHITE**

**RERXCCT306-01 RERXCCT312-01 RERXCCT315-01**

PLEASE READ INSTRUCTION BEFORE COMMENCING INSTALLATION AND RETAIN FOR FUTURE REFERENCES.

! Electrical products can cause death or injury, or damage to property. The installation must be carried out by a qualified electrician. Product or a person falling from height can cause serious personal injury. Please ensure suitable equipment is used by a competent person.

Note:

The luminaire must be disconnected before carrying out any insulation resistance testing. Product technical information and specification may change over time without prior notification. For the latest technical information please visit our web site [www.robus.com](http://www.robus.com) or [robustdirect.com](http://robustdirect.com)

-20°C < Ta < +40°C, 220-240V ~ 50/60Hz, Class I, IP20  
Luminaire is non-dimmable.

Suitable for mounting on a normally flammable surface.

## Installation

1. Ensure mains supply is switched off before commencing work.
  2. Use the flat-head screwdriver to unlock and pull the end cover out.
  3. Pull the diffuser off along the track and remove the diffuser.
  4. Mark and drill appropriate fixing points on wall or ceiling; check that fixings will not impinge on concealed cables or pipes before drilling holes. Insert the wall plugs and fix two brackets onto the wall using the screws.
  5. Feed supply power cables through the cable hole to connect the fitting terminal: Brown/Live to L, Neutral/Blue to N and Earth/Green Yellow to E. Then fix the cables onto the restrained block.
  6. Attach the fitting to the brackets until it is secure.
  7. Choose the CCT and the wattage at the end of fitting moving the switches.
- WARNING: DO NOT CHANGE CCT AND WATTAGE WHEN THE FITTING IS ON!!**

Note: This luminaire has no user serviceable parts. If damaged, disconnect from mains and discontinue use.

Market Surveillance: LS Code of energy efficiency Class D.

RERXCCT306-LS; RERXCCT312-LS; RERXCCT315-LS.

Disassemble front diffuser and metal plate. Take the LED chips plate out.

## Information for the Product user:

1. Please note the requirement to dispose of Waste Electrical & Electronic Equipment separately from household waste (WEEE marked with crossed out wheelee bin symbol).
2. Please consider your role in contributing to re-use, recycling, and other forms of recovery of Waste Electrical and Electronic Equipment by returning this product at end of life to a collection centre for waste equipment or a civic amenity site or to a retail outlet from which you had purchased it or from where you are purchasing a replacement.
3. This equipment may contain substances that are hazardous to health and to the environment if disposed of carelessly. It is important that it is separated from normal household waste and recycled in the WEEE chain.
4. The "crossed out wheelee bin symbol" on a product indicates this equipment must not be disposed of in normal household waste but should be disposed of in accordance with the local WEEE regulations.

# ROBUS®

NL

**EARL2 LED-ARMATUUR, IP20, CCT3  
SELECTEERBAAR 3000K 4000K 6500K, WIT**

**RERXCCT306-01 RERXCCT312-01 RERXCCT315-01**

LEES DE INSTRUCTIES VOORDAT U BEGINT MET DE INSTALLATIE EN HOU ZE BIJ VOOR LATER.

! Elektrische producten kunnen de dood of letsel veroorzaken of eigendommen beschadigen. De installatie dient te worden uitgevoerd door een electricien. Een product of persoon die van hoogte valt, kan ernstig persoonlijk letsel veroorzaken. Zorg ervoor dat de geschikte uitrusting wordt gebruikt door een bevoegd persoon.

Opmerkingen:

De lamp moet worden losgekoppeld voordat de isolatieweerstand wordt getest. Technische gegevens en specificaties van dit product kunnen zonder voorafgaande kennisgeving wijzigen. Ga voor de meest recente technische gegevens naar onze website [www.robus.com](http://www.robus.com) of [robustdirect.com](http://robustdirect.com)

-20°C < Ta < +40°C, 220-240V ~ 50/60Hz, Klasse I, IP20  
Niet-dimbare armatuur.

Geschikt voor montage op normaal onvlambaar oppervlakte.

## Installatie

1. Zorg dat het lichtnet is uitgeschakeld voordat u begint.
  2. Gebruik een platte schroevendraaier om het deksel te ontgrendelen en eruit te lichten.
  3. Trek de diffuser langs de rail los en verwijder de diffuser.
  4. Markeer de juiste bevestigingspunten op de muur of het plafond om de gaten te boren; controleer, voordat u gaten boort, dat u geen verborgen leidingen of kabels kunt beschadigen. Breng de muurpluggen aan en bevestig de twee beugels met de schroeven aan de muur.
  5. Voer de voedingskabels door het kabelgat om de aansluitklemmen van de armatuur aan te sluiten: Bruin/Stroom op L, Neutraal/Blauw op N en Aarding/Groen-Geel op E. Bevestig vervolgens de kabels op het vastgezette blok.
  6. Bevestig de armatuur aan de montagebeugels tot deze goed vastzit.
  7. Kies de CCT en het wattage aan het einde van de armatuur met de schakelaars.
- WAARSCHUWING: WIJZIG DE CCT EN HET WATTAGE NIET WANNEER DE ARMATUUR INGESCHAKELD IS!**

Opmerking: deze armatuur bevat geen onderdelen die door de gebruiker kunnen worden gerepareerd. Koppel bij beschadiging los van het lichtnet en stop met gebruiken.

Markttoezicht: LS-code voor energie-efficiëntieklasse D. RERXCCT306-LS; RERXCCT312-LS; RERXCCT315-LS. Demonteer de voorste diffuser en de metalen plaat. Haal de LED-chipplaat eruit.

## Informatie voor de gebruiker van het product:

1. Houd rekening met de verplichting om afgedankte elektrische en elektronische apparatuur gescheiden van het huishoudelijk afval in te leveren (AEEA gemarkeerd met het symbool van een doorgestreepte vuilnisbak).
2. Denk na over uw rol in het bijdragen aan hergebruik, recycling en andere vormen van terugwinning van afgedankte elektrische en elektronische apparatuur door dit product aan het einde van de levensduur in te leveren bij een inzamelpunt voor afgedankte apparatuur, een milieustation of bij een verkooppunt waar u het hebt gekocht of waar u een vervangend apparaat koopt.
3. Deze apparatuur kan stoffen bevatten die gevaarlijk zijn voor de gezondheid en het milieu als ze onzorgvuldig worden weggegooid. Het is belangrijk dat het gescheiden wordt van het normale huishoudelijke afval en verwerkt wordt in de AEEA-keten.
4. Het "symbool van een doorgestreepte vuilnisbak" op een product geeft aan dat deze apparatuur niet bij het normale huishoudelijke afval mag worden weggegooid maar dat het moet worden verwerkt volgens de plaatselijke AEEA-voorschriften.

# ROBUS®

DE

**EARL2 LED BATTEN LIGHT, IP20, CCT3  
WÄHLBAR 3000K 4000K 6500K, WEISS**

**RERXCCT306-01 RERXCCT312-01 RERXCCT315-01**

LESEN SIE DIE ANLEITUNG, BEVOR SIE MIT DER INSTALLATION BEGINNEN, UND BEWAHREN SIE SIE FÜR DIE SPÄTERE VERWENDUNG AUF.

! Elektronikprodukte können Tod, schwere Verletzungen oder Sachschaden verursachen. Die Installation muss von einem Elektriker vorgenommen werden. Stürze aus der Höhe von Personen oder Produkten können zu schweren Körperverletzungen führen. Bitte stellen Sie sicher, dass eine geeignete Ausrüstung von einer sachkundigen Person verwendet wird.

Hinweis:

Vor der Durchführung von Isolationswiderstandsprüfungen muss die Leuchte vom Strom getrennt werden. Technische Produktinformationen und Angaben können sich im Lauf der Zeit ohne weitere Mitteilung ändern. Besuchen Sie unsere Webseite [www.robus.com](http://www.robus.com) oder [robustdirect.com](http://robustdirect.com) für aktuelle technische Informationen.

-20°C < UT < +40°C, 220-240V ~ 50/60Hz, Klasse I, IP20  
Leuchte ist nicht dimmbar.

Kann auf normal entflammaren Oberflächen montiert werden.

## Installation

1. Vergewissern Sie sich, dass die Stromzufuhr ausgeschaltet ist, bevor Sie mit der Installation beginnen.
  2. Verwenden Sie den Schlitzschraubendreher, um die Abdeckung zu entriegeln und herauszuziehen.
  3. Ziehen Sie den Diffusor entlang der Schiene ab und entfernen Sie den Diffusor.
  4. Markieren und bohren Sie geeignete Befestigungspunkte an die Wand oder Decke. Bevor Sie die Löcher bohren, kontrollieren Sie, dass die Befestigungen nicht auf verdeckte Kabel oder Rohre stoßen. Setzen Sie die Dübel ein und befestigen Sie zwei Halterungen mit den Schrauben an der Wand.
  5. Führen Sie die Stromversorgungskabel durch das Kabelloch ein, und schließen Sie die Klemme des Lampensockels an: Braun/spannungsführend an L, Neutral/Blau an N und Erde/Grün/Gelb an E. Befestigen Sie dann die Kabel an dem befestigten Block.
  6. Befestigen Sie den Lampensockel an den Halterungen, achten Sie darauf, dass er fest sitzt.
  7. Wählen Sie die CCT (Farbtemperatur) und Wattzahl am Ende des Lampensockels durch Verschieben des Schalters.
- WARNHINWEIS: CCT UND WATTZAHL NICHT BEI EINGESCHALTETER LAMPE WECHSELN!**

Hinweis: Diese Leuchte hat keine Teile, die vom Anwender gewartet werden müssen. Sollte sie beschädigt sein, trennen Sie die Leuchte von der Stromversorgung und stellen Sie den Gebrauch ein.

Marktüberwachung: LS Code der Energieeffizienzklasse D. RERXCCT306-LS; RERXCCT312-LS; RERXCCT315-LS. Nehmen Sie den Frontdiffusor und die Metallplatte ab. Nehmen Sie die Platte mit den LED-Chips heraus.

## Informationen für den Benutzer:

1. Bitte beachten Sie die Bestimmung, Elektro- und Elektronik-Altgeräte getrennt vom Hausmüll zu entsorgen (WEEE, gekennzeichnet mit dem Symbol der durchgestrichenen Mülltonne).
2. Bitte denken Sie daran, zur Wiederverwendung, zum Recycling und zu anderen Formen der Verwertung von Elektro- und Elektronik-Altgeräten beizutragen, und geben Sie dieses Produkt am Ende seiner Lebensdauer bei einer Sammelstelle für Altgeräte, einer städtischen Einrichtung oder bei der Verkaufsstelle zurück, bei der Sie es gekauft haben oder bei der Sie einen Ersatz erwerben.
3. Dieses Gerät kann Stoffe enthalten, die bei unsachgemäßer Entsorgung gesundheits- und umweltgefährdend sind. Es muss daher vom normalen Hausmüll getrennt und in der WEEE-Kette recycelt werden.
4. Das Symbol „durchgestrichene Mülltonne“ auf einem Produkt zeigt an, dass dieses Gerät nicht im normalen Hausmüll entsorgt werden darf, sondern gemäß den örtlichen WEEE-Richtlinien entsorgt werden muss.

# ROBUS®

FR

RÉGLETTÉ LED EARL2, IP20, CCT3 SÉLECTIONNABLE  
3000K 4000K 6500K, BLANCHE

RERXCCT306-01 RERXCCT312-01 RERXCCT315-01

VEUILLEZ LIRE LES INSTRUCTIONS AVANT DE COMMENCER L'INSTALLATION ET CONSERVEZ-LES POUR TOUTES UTILISATIONS FUTURES.

Les produits électriques peuvent causer la mort, de graves blessures ou des dégâts matériels. L'installation doit être effectuée par un électricien qualifié. La chute du produit ou d'une personne depuis une position élevée peut provoquer des blessures graves. Veuillez vous assurer que l'équipement adéquat est utilisé par une personne compétente.

Remarque :

Le luminaire doit être déconnecté avant d'effectuer tout test de résistance à l'isolation. Les informations techniques et caractéristiques peuvent changer au fil du temps sans notification préalable. Pour rester informé de ces possibles modifications, veuillez consulter le site internet [www.robus.com](http://www.robus.com) ou [robustdirect.com](http://robustdirect.com).

-20°C < Ta < +40°C, 220-240V ~ 50/60Hz, Classe I, IP20  
Ce luminaire est non-dimmable.

Convient à une installation sur une surface normalement inflammable.

## Installation

1. Veiller à ce que l'alimentation électrique soit coupée avant de commencer l'installation.
2. Utiliser le tournevis à tête plate pour déverrouiller et retirer le disque d'obturation.
3. Tirer le diffuseur le long du rail et retirer le diffuseur.
4. Marquer et percer les points de fixation appropriés sur le mur ou le plafond ; vérifier que les fixations n'empiètent pas sur les câbles ou les tuyaux dissimulés avant de faire les trous. Insérer les prises murales et fixer deux supports au mur à l'aide des vis.
5. Faire passer les câbles d'alimentation par le passe-câble pour les connecter à la borne de raccordement : Marron/Sous tension sur L, Neutre/Bleu sur N et Terre/Vert/Jaune sur E. Fixer ensuite les câbles sur le bloc de retenue.
6. Fixer le luminaire aux supports sur le mur et vérifier qu'il tient bien.
7. Choisir le CCT et la puissance à la fin de l'installation en déplaçant les connecteurs.

ATTENTION : NE PAS MODIFIER LA CCT ET LA PUISSANCE LORSQUE LE LUMINAIRE EST ALLUMÉ !

Remarque : Ce luminaire ne comporte aucune pièce réparable par l'utilisateur. S'il est endommagé, le débrancher et cesser de l'utiliser.

Surveillance du marché : Code LS d'efficacité énergétique classe D. RERXCCT306-LS ; RERXCCT312-LS ; RERXCCT315-LS.

Démonter le diffuseur avant et la plaque métallique. Retirer la plaque des puces LED.

## Informations pour l'utilisateur du produit :

1. Respectez l'obligation de mettre les déchets d'équipements électriques et électroniques au rebut séparément (DEEE/WEEE marqué par le symbole d'un conteneur poubelle barré par une croix).
2. Merci de contribuer au réemploi, recyclage et autres formes de valorisation des déchets d'équipements électriques et électroniques en déposant ce produit en fin de vie dans un point de collecte des déchets ou un site municipal ou dans un point de vente où vous avez acheté le produit où auquel vous achetez le produit de remplacement.
3. Cet appareil peut contenir des matières nocives pour la santé et pour l'environnement en cas de mise au rebut sans précautions. Il est important de le mettre au rebut séparément des déchets ménagers et de le recycler dans la chaîne DEEE.
4. Le symbole de conteneur poubelle barré par une croix apposé sur le produit indique que ce produit ne doit pas être mis au rebut avec les déchets ménagers, mais conformément à la réglementation locale applicable aux DEEE.

# ROBUS®

SL

EARL2 LETVENA LUČ LED, IP20, CCT3 IZBIRNO  
3000K 4000K 6500K, BELA

RERXCCT306-01 RERXCCT312-01 RERXCCT315-01

PRED MONTAŽO SKRBN O PREBERITE NAVODILA ZA UPORABO IN JIH SHRANITE NA VARNO MESTO, SAJ JIH BOSTE POZNEJEMORDA ŠE POTREBOVALI.

! Električne naprave lahko povzročijo telesne poškodbe, smrt in materialno škodo. Priklon sme izvesti le strokovnjak za elektrotehniko. Proizvod ali oseba lahko pri padcu z višine povzroči hude telesne poškodbe. Poskrbite, da delo opravlja kompetentna oseba in pri tem uporablja ustrezno opremo.

Opomba:

Pred preizkusi izolacijske upornosti svetilko obvezno izključite. Pridržujemo si pravico do sprememb proizvoda in tehničnih specifikacij brez predhodnega obvestila. Za najnovejšo tehnične informacije obiščite našo spletno stran [www.robus.com](http://www.robus.com) ali [robustdirect.com](http://robustdirect.com)

-20°C < Ta < +40°C, 220-240V ~ 50/60Hz, Razred I, IP20  
Svetlobe svetilke se ne da regulirati.

Primerna je za montažo na običajno vnetljivo površino.

## Montaža

1. Pred začetkom dela izključite omrežno napajanje.
2. S ploščatim izvijačem odklenite in izvlecite končni pokrovček.
3. Izvlecite difuzor vzdolž celotne letve in ga odstranite.
4. Označite in izvrtajte primerne pritrditvene odprtine na steni ali stropu; preden zavrnete, preglejte in potrdite, da s fittingom ne boste poškodovali skritih cevi in kablov. Vstavite stenske vtiče in pritrdite dva nosilca na steno s pomočjo vijakov.
5. Vstavite napajalne kable skozi kabelsko odprtino, da priključite montažni terminal: rjava/faza na L, nevtralna/modra na N in zeleno-rumena/ozemljitev na E. Nato pritrdite kable na pritrdjeni blok.
6. Pritrdite fitting na nosilce, dokler ne bo zavarovan.
7. Izberite CCT in moč na koncu svetila tako, da premaknete stikala. OPOZORILO: NE SPREMINJATE MOČI IN CCT, KO JE SVETILO VKLJUČENO!

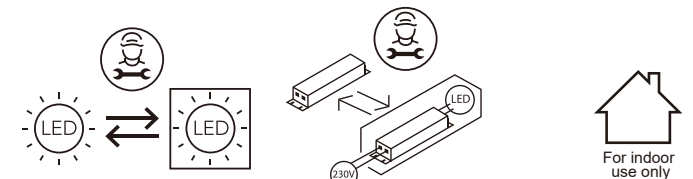
Pomni: ta svetilka nima delov, ki bi jih lahko servisiral uporabnik. Če je svetilka poškodovana, jo izključite iz omrežnega napajanja in jo prenehajte uporabljati.

Nadzor trga: koda LS energetske učinkovitosti, razred D. RERXCCT306-LS; RERXCCT312-LS; RERXCCT315-LS.

Razstavite sprednji difuzor in kovinsko ploščico. Vzemite ven ploščo s čipi LED.

## Informacije za uporabnika:

1. Pomnite, da odpadne električne in elektronske opreme ni dovoljeno odstraniti med običajne odpadke (odpadna električna in elektronska oprema, označena s simbolom "prečrtanega smetnjaka").
2. Upoštevajte, da imate pomembno vlogo pri ponovni uporabi, recikliranju in drugih oblikah obnove odpadne električne in elektronske opreme. Ta proizvod po izteku tehnične življenjske dobe odnesite v zbirni center za odpadno opremo ali v trgovino, kjer ste kupili prvotno ali nadomestno opremo.
3. V tej opremi so lahko snovi, ki so pri malomarnem odstranjevanju škodljive za zdravje in okolje. Pomembno: Odpadno električno in elektronsko opremo je treba zbirati in odstraniti ločeno od običajnih odpadkov ter reciklirati v verigi OEEO.
4. Simbol "prečrtan smetnjak" na proizvodu pomeni, da opreme ni dovoljeno odstraniti med običajne odpadke, ampak jo je treba odstraniti v skladu z lokalnimi predpisi o odpadni električni in elektronski opremi.



IT: AVVERTENZA – I dispositivi elettrici possono causare lesioni gravi o la morte o danneggiare l'apparecchio. In caso di dubbi sull'installazione o sull'utilizzo di questo prodotto, consultare un elettricista competente.

Assicurarsi che l'alimentazione principale sia spenta prima di effettuare interventi.

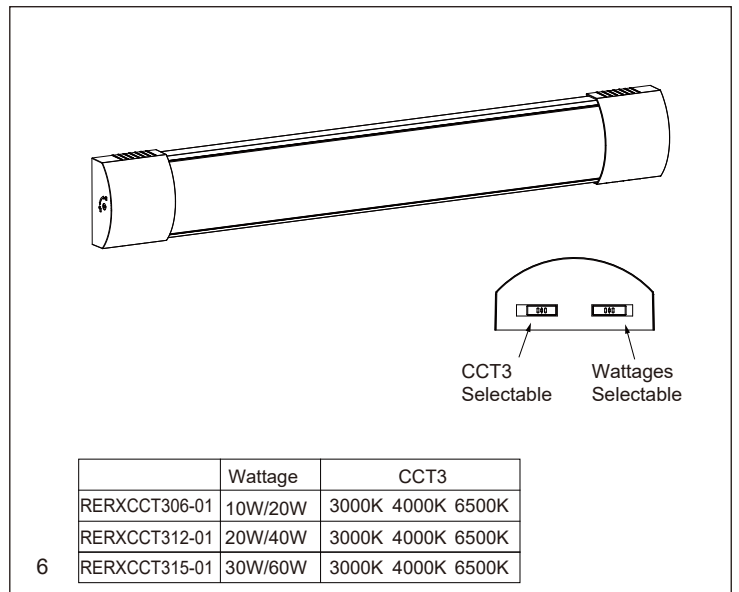
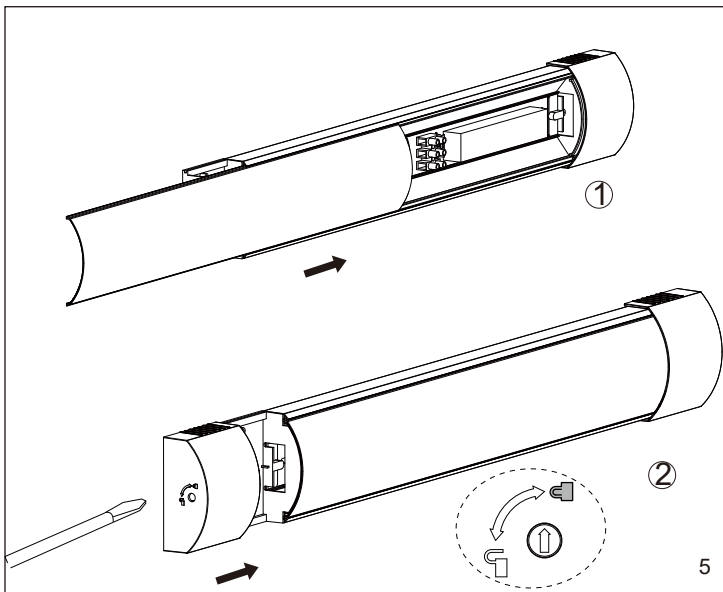
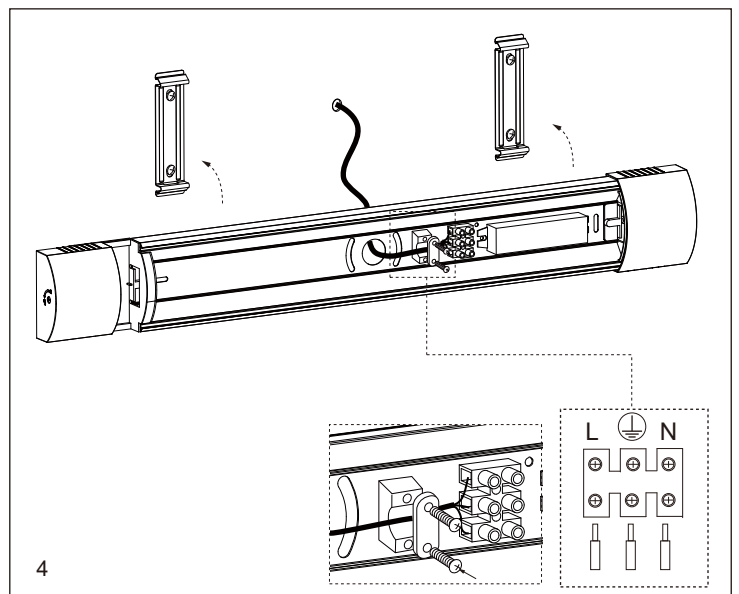
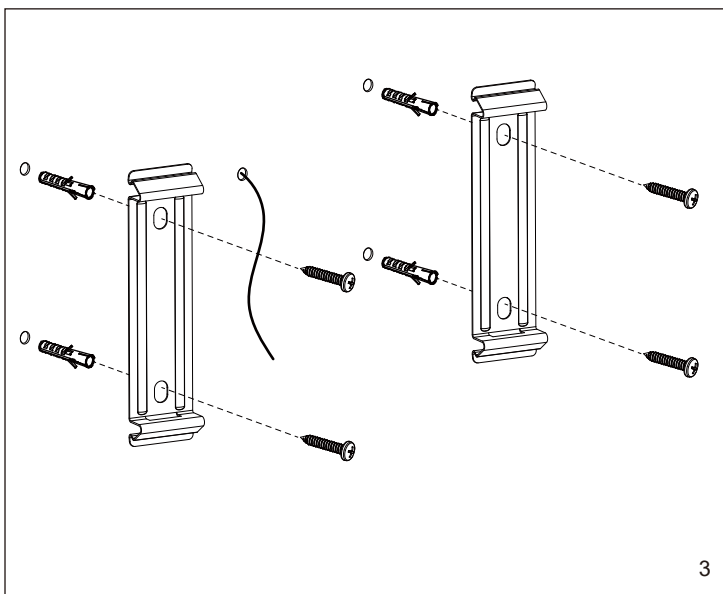
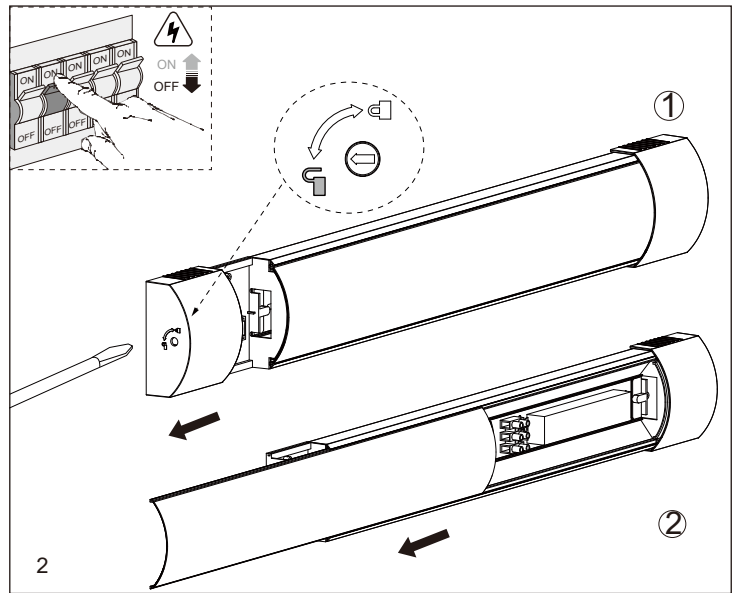
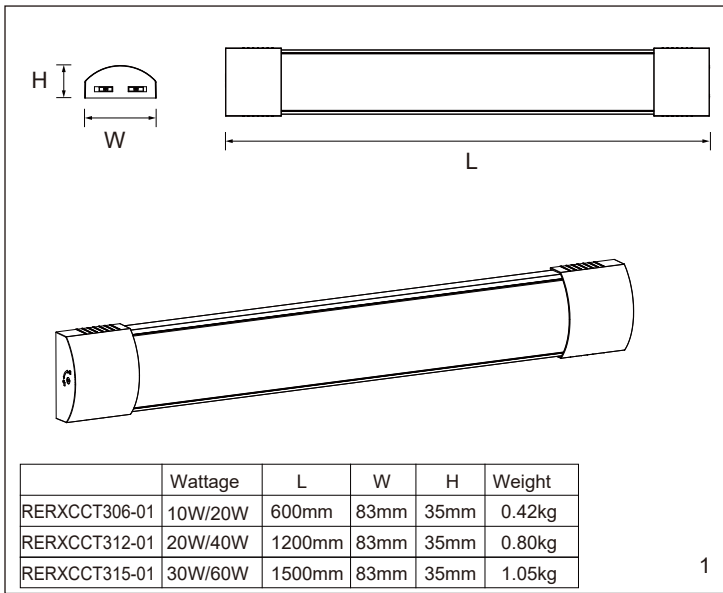
EST: HOIATUS! Elektritoote võivad põhjustada surma, raskeid vigastusi või varakahjustusi. Kui teil on toote paigaldamisel või kasutamisel kahtlusi, küsige nõu asjatundlikult elektrikult. Enne töö alustamist veenduge, et elektrivool oleks välja lülitatud.

SLK: UPOZORNENIE - Elektrické výrobky môžu spôsobiť smrť, vážne zranenie alebo škodu na majetku. Ak máte akékoľvek pochybnosti o inštalácii tohto výrobku, poraďte sa s kvalifikovaným elektrikárom. Pred začatím práce skontrolujte, že je hlavný zdroj.

L.E.D lighting & Electrical Distribution Group Ltd  
IRE: Nangor Road, Dublin 12, D12 E7VP, Ireland  
UK: Bracknell Enterprise & Innovation Hub, Ocean House, 12th Floor, The Ring, Bracknell, Berkshire RG12 1AX, UK

Tel: +353 1 7099000  
Fax: +353 1 7099060  
Email: [info@robus.com](mailto:info@robus.com)  
Website: [www.robus.com](http://www.robus.com)





	Wattage	CCT3
RERXCCT306-01	10W/20W	3000K 4000K 6500K
RERXCCT312-01	20W/40W	3000K 4000K 6500K
RERXCCT315-01	30W/60W	3000K 4000K 6500K